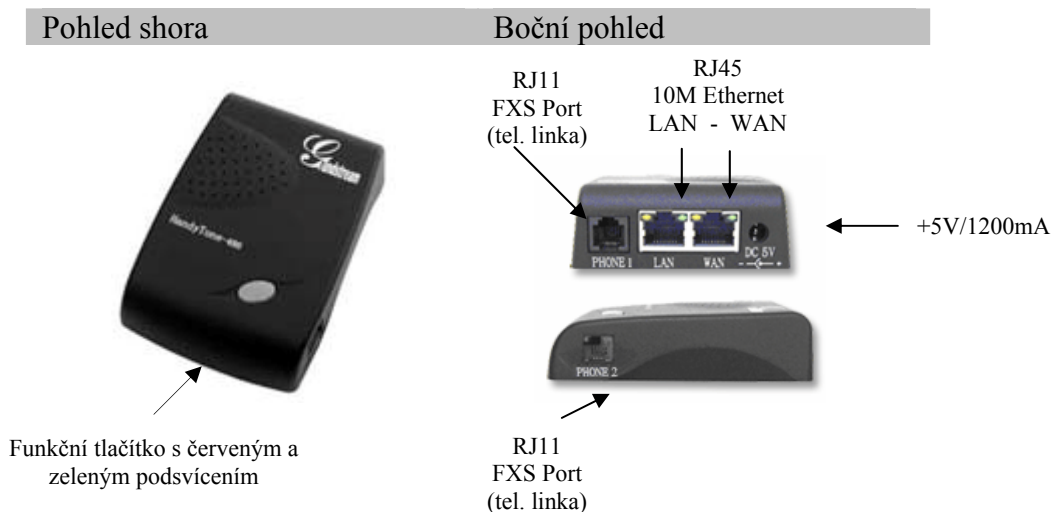


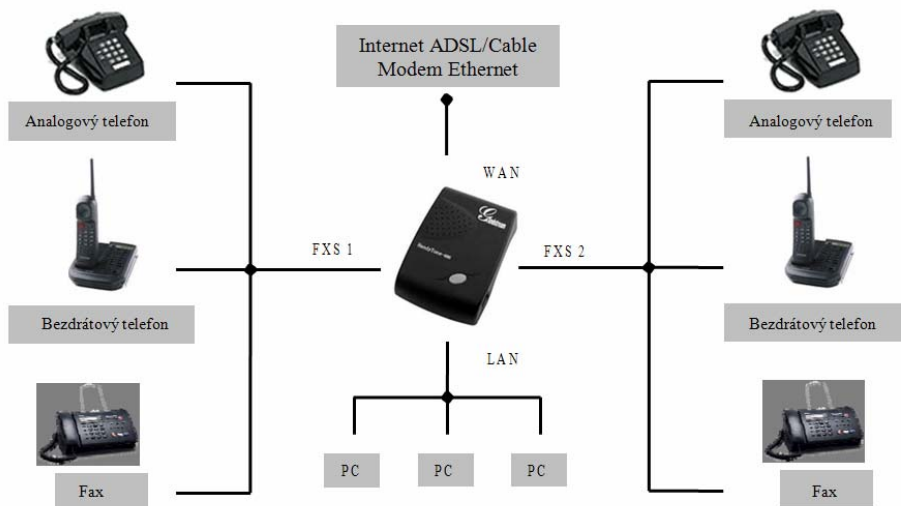
INSTALACE

HandyTone-496 – VoIP adapter pro použití s analogovým telefonním přístrojem

HandyTone-496 plně kompatibilní se standardem SIP. Nastavení VoIP je možné provést prostřednictvím připojeného analogového telefonu.



Zapojení HandyTone-496:



Obsah balení

Balení HandyTone-496 obsahuje:

- 1) Adaptér HandyTone-496
- 2) Zdroj napájení
- 3) Ethernetový kabel

HandyTone-496 vyhovuje bezpečnostním standardům pro použití na trzích EU včetně FCC/CE. Zdroj napájení vyhovuje standardu UL. HandyTone-496 je možné používat pouze s originálním zdrojem napájení.

UPOZORNĚNÍ: *Nepoužívejte jiné zdroje pro napájení, mohou HandyTone-496 poškodit. Na takové poškození se nevztahuje záruka přístroje, stejně jako na neoprávněné zásahy do zařízení a zásahy, které neodpovídají originálnímu návodu výrobce.*

Typ	HandyTone-496
LAN	1xRJ45 10Base-T
WAN	1xRJ45 10Base-T
Faxový vstup	2xFXS
Indikační tlačítko	1
LED	Zelené a červené barvy
Zdroj napájení	Vstup: 100-240VAC 50-60 Hz Výstup: +5VDC, 1200mA, Certifikace UL
Rozměry	70 x 130 x 27mm
Váha	0.3kg
Provozní teplota	5 – 45°C
Vlhkost	10% - 90%

Certifikace shody



Zařízení HandyTone-496 je pro volání se službou VoIPex již předem nastaveno.

V závislosti na podmínkách Vaší místní sítě však nemusí pracovat správně.

V tomto případě volejte Klientský servis na čísle 844 844 000 pro pomoc s nastavením HandyTone-496 ve Vaší síti.

Základní ovládání

Seznamte se s hlasovým menu

HandyTone-496 je vybaven hlasovým konfiguračním menu pro rychlé a snadné nastavení (pro práci s hlasovým menu je nutné připojit Váš telefonní přístroj).

Pro vstup do hlasového menu zmáčkněte funkční tlačítko nebo vytočte “*” na Vašem telefonu.**

Menu	Hlasové výzvy	Uživatelské možnosti
Hlavní menu	“Enter a Main Option” Vstup do hlavního menu	Zmáčkněte ‘*’ pro přechod na další volbu a ‘#’ pro návrat do hlavního menu. Pro výběr položek vytočte 01-06, 47, 86, 99
01	“DHCP Mode”, “Static IP Mode”	Vytočte ‘9’ pro změnu výběru.
02	“IP Address “ + IP adresa	Bude Vám zopakována Vaše současně WAN IP adresa. Vytáčením 12 čísel vložíte novou IP adresu, pokud přístroj pracuje v režimu statické IP adresy (viz. menu 02)
03	“Subnet “ + IP adresa	Podobně jako v menu 02
04	“Gateway “ + IP adresa	Podobně jako v menu 02
05	“DNS Server “ + IP adresa	Podobně jako v menu 02
06	“TFTP Server “ + IP adresa	Podobně jako v menu 02
47	“Direct IP Calling” Přímé volání na IP adresu	Při vstupu do menu uslyšíte vyzváněcí tón, pak vytočte 12 čísel IP adresy. Pro vstup do tohoto menu můžete použít také funkční tlačítko na přístroji.
86	“Voice Messages Pending” Nové zprávy pro přehrání “No Voice Messages” Nemáte žádné zmeškané zprávy.	Vytočte 9 pro volání na přednastavené číslo pro výběr zmeškaných hovorů. (tato služba musí být podporována Vaším SIP operátorem)
99	“RESET”	Vytočte ‘9’ pro potvrzení RESETu zařízení. Vložte MAC adresu pro přechod do továrního nastavení přístroje.
	“Invalid Entry” Neplatná položka menu	Automaticky se vrátíte do hlavního menu.

Poznámky:

- Zmáčknete-li funkční tlačítko, vstoupíte do hlavního menu. Zmáčknete-li tlačítko ještě jednou (po vstupu do hlavního menu), vstoupíte do volby přímého volání na IP adresu. Ozve se oznamovací tón jako výzva pro vložení 12 čísel IP, kterou chcete volat.
- ‘*’ slouží pro výběr dílčího menu (nacházíte-li se v hlavním menu)

- '#' slouží pro návrat do hlavního menu
- '9' slouží podobně jako klávesa ENTER na klávesnici k potvrzení Vaší volby
- Všechna dílčí menu dostupná z hlavního menu mají dvoučíselný kód. Při zadávání IP adresy je třeba zadat všech 12 čísel. Jakmile zadáte všech 12 čísel pro IP adresu, přístroj považuje IP adresu za úplnou a začíná s ní pracovat.
- Pro vložení IP adresy ignorujte tečky a přidejte 0 do trojic adresy, které mají méně než tři čísla, např...: IP: 192.168.1.10 zadáte jako 192 168 001 010

Volání

Můžete pro volání použít dva způsoby:

1. Vytočte číslo přímo a čekejte 5 s (5 s jsou standardně nastaveny a mohou být změněny prostřednictvím webové konfigurační stránky přístroje – viz. dále).
2. Vytočte číslo přímo a zmáčkněte # (pokud jste “#” zvolili jako potvrzení čísla pro volání na webové konfigurační stránce přístroje).

Barevná signalizace

Černé podsvícení vždy signalizuje chybový stav	
Selhání DHCP nebo nedostupná síť	Červená bliká v int. 2 s (je-li DHCP nakonfigurováno)
HandyTone-496 se nepřihlásil do sítě SIP	Bliká každé 2 s (je-li SIP server nakonfigurován)
Upgrade firmware	Funkční tlačítko bliká každé 2 sekundy
Zařízení je nefunkční	Funkční tlačítko svítí nepřetržitě

Zelené podsvícení vždy signalizuje správnou funkci přístroje	
Čekající hovor	Funkční tlačítko bliká každé 2 s
Vyzvánění	Funkční tlačítko bliká v int. 1/10 s
Interval vyzvánění	Funkční tlačítko bliká každou 1 s
Sestavený hovor	Funkční tlačítko svítí nepřetržitě

Nastavení

Nastavení IP adresy HandyTone-496 prostřednictvím hlasového menu

Režim DHCP

Pomocí hlasového menu (viz. výše) 01 povolte, aby HandyTone-496 používalo službu DHCP.

Režim pevné IP adresy

Pomocí hlasového menu (viz. výše) 01 povolte, aby HandyTone-496 používalo režim statické IP adresy (STATIC IP). Pak pomocí menu 02, 03, 04 nastavte IP adresu, síťovou masku a bránu.

Nastavení HandyTone-496 pomocí webového prohlížeče

HandyTone-496 má vlastní webový server, který Vám umožní nastavení přístroje prostřednictvím webových (HTML) konfiguračních stránek přímo ve Vašem prohlížeči, např. MS Internet Explorer atd.

Vstup do webového konfiguračního menu

Do webového konfiguračního menu můžete vstoupit prostřednictvím LAN:

- Zadejte do Vašeho webového prohlížeče adresu (předpokladem je, že HandyTone-496 je připojen ke stejnému síťovému segmentu jako počítač, ze kterého adresu zobrazujete)

<http://192.168.2.1>

Nastavení

Jakmile zadáte adresu do Vašeho webového prohlížeče, zobrazí se Vám tato přihlašovací obrazovka:



Grandstream Device Configuration

Password

Login

All Rights Reserved Grandstream Networks, Inc. 2004

Heslo pro vstup do konfigurace může mít maximální délku 25 znaků a je citlivé na velká a malá písmena. Tovární heslo je “123” nebo je přístroj bez hesla (stačí klávesa ENTER); pro vstup do pokročilého nastavení je heslo “admin”.

**Zařízení HandyTone-496 je pro volání se službou VoIPEX již předem nastaveno.
Menu pro webovou konfiguraci je určeno pro zkušeného uživatele.
Pokud v závislosti na podmínkách Vaší místní sítě nepracuje zařízení správně,
volejte Klientský servis na čísle 844 844 000 pro pomoc s nastavením HandyTone-
496.**